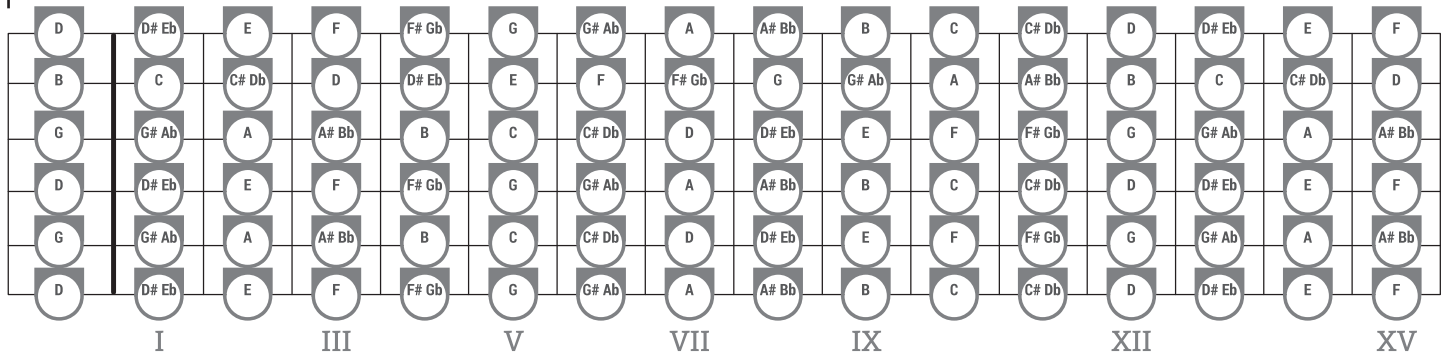
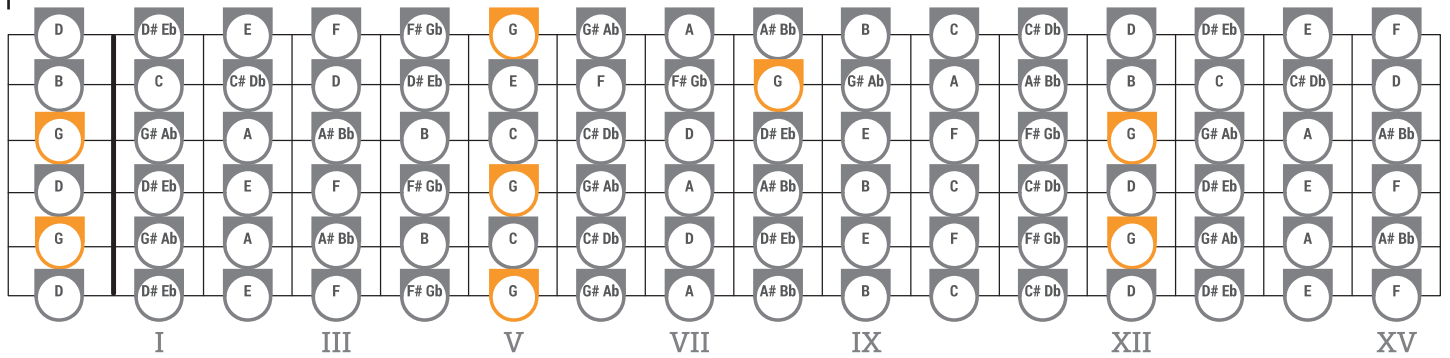


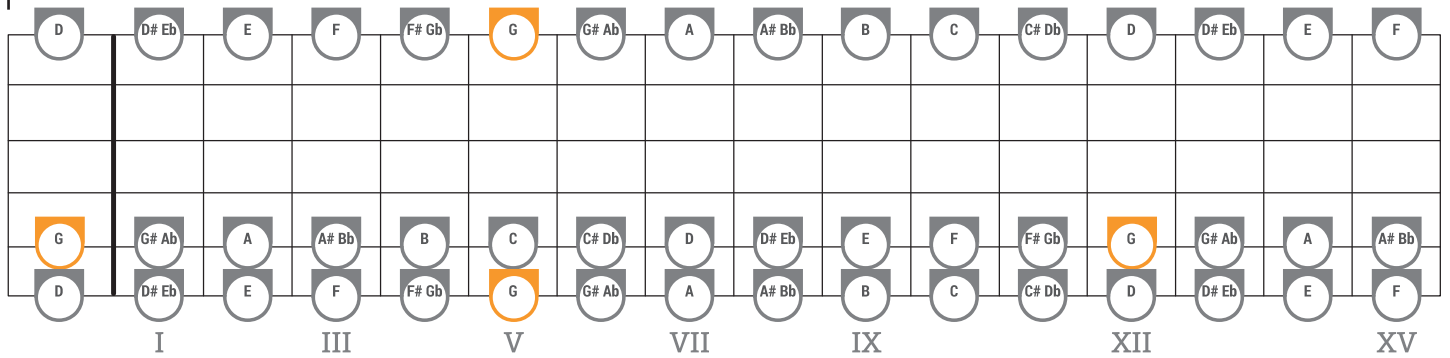
Alle Töne in Open G



Alle Töne in Open G (G betont)



Alle Töne in Open G auf der 6., 5. und 4. Saite (G betont) / 2 Halbtonschritte tiefer als Standard-Tuning



Alle Töne in Open G auf der 4., 3. und 2. Saite (G betont) / entspricht dem Standard-Tuning

